



TRION
CLEAN AIR SPECIALISTS

PRŮMYSLOVÝ – VZDUCHOVÝ ELEKTROFILTR

T1300 a T2600

Popis:

Přístroje TRION T1300 a T2600 jsou vysoce účinné modulové elektrofiltry zabudovatelné do vzduchových potrubí nebo k volnému zavěšení a slouží k odlučování olejových mlh a kouřů, prachu a dalších průmyslových škodlivin.

ZNAKY PŘÍSTROJE

Napájení vysokým napětím:

u přívodu elektrického napětí je v elektrické spínací skříňce, umístěné ve dvířkách přístroje, vysokonapěťové trafo s výstupním výkonem 5 mA k výrobě ionizačního napětí 11 kV a kolektorového napětí 5,5 kV.

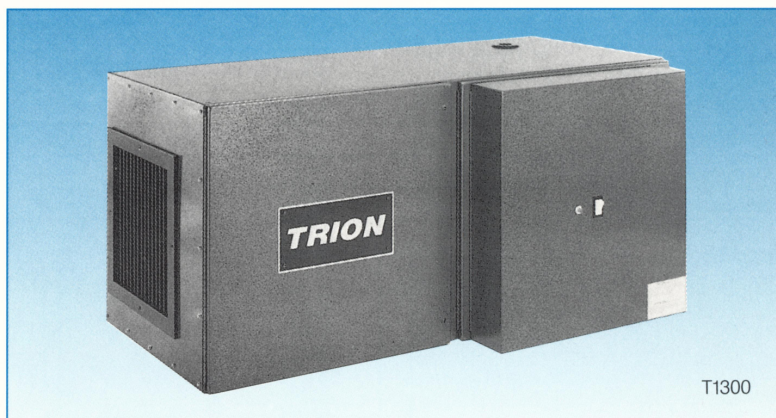
Na dvířkách skříně se rovněž nachází kontrolka vysokého napětí.

Předfiltr:

hustý hliníkový pleteninový filtr zajišťuje stejný náběh proudu vzduchu a odloučení větších částic nečistot a kapek.

Ionizační buňka:

všechny přístroje T-serie jsou vybaveny originální TRION-PSP-ionizací. Proti tradičním wolframovým drátům mají výhodu v efektivnějším čištění vzduchu a téměř neomezené životnosti.



T1300

Kolektorová buňka:

odlučivé desky jsou 234 mm dlouhé ve směru proudění vzduchu. Desky jsou přidržovány na tyčích se závitými jednotlivými přesnými distančními pouzdry, čímž je zajištěn stejný odstup desek a jejich uchycením se vyvarujeme vibraci.

Následný filtr:

hustý pleteninový hliníkový filtr.

Usměrnování vzduchu:

nastavitelnou 4-poziční vzduchovou mřížkou.

Ventilátor:

radiální ventilátor v robustním provedení poháněný 4-pólovým motorem pomocí klínové řemence a klínového řemene.

Skříň:

stabilní konstrukce z ocelového plechu se 4 zesílenými body pro zavěšení. Na dně skříně je připravená odpadní přípojka k vypouštění zachycených aerosolů a emulzí. Přístroj je uvnitř i vně nalažován polyesterovou práškovou vrstvou.



T2600

Technická data:

Model	T1300			T2600			
Objemový proud	m ³ /h	1300	1500	2200	2600	3000	4400
Rychlost proudění	m/s	1.72	1.98	2.9	1.72	1.98	2.9
Odlučivost podle DIN	%	98	95	85	98	95	85
Volba motoru – příkon	kW	0.37/1.1	0.55/1.1	1.1	0.55/1.1	1.1/1.5	1.5
Spotřeba	kW						
Externí tlaková ztráta	Pa	100/900	250/850	450	140/230	250/850	500
Provozní napětí	V/Hz	380/50	380/50	380/50	380/50	380/50	380/50
Rozměry	š/v/d mm	626/533/1130			1087/533/1130		
Počet-Rozměry ionizač. buňky	ks x š/v/tl mm	1 x 460/467/100			1 x 914/467/100		
Počet-Rozměry kolektor. buňky	ks x š/v/tl mm	1 x 460/467/264			2 x 460/467/264		
Odlučivá plocha	m ²	13.4			26.8		
Váha-ionizač./kolekt. buněk	kg	4/15.8			8/31.6		
Celková váha	kg	96			142		

Rozměry

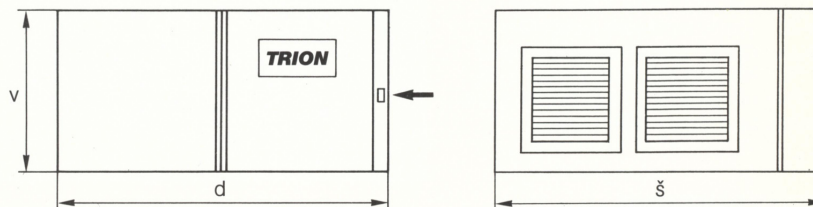


Schéma příruby

sací strana

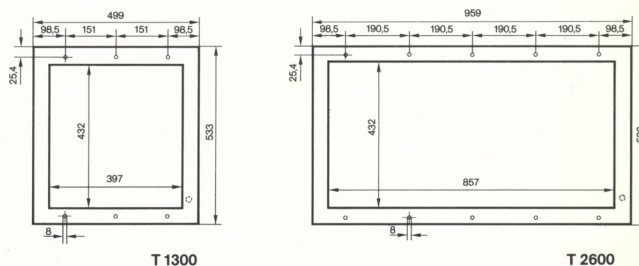
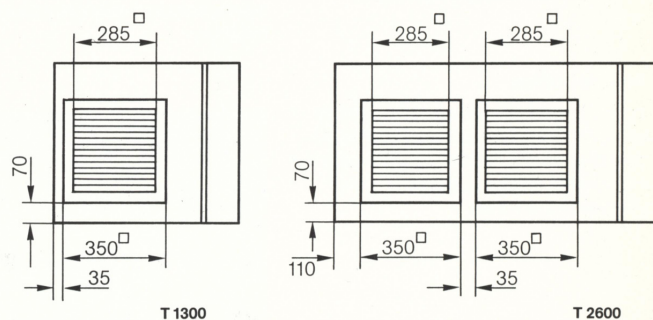


Schéma příruby

výfuková strana



STEIGER

ENGINEERING Zastoupení:
 tř. Kapitána Jaroše 3
 602 00 BRNO
 e-mail: info@steigereng.cz



TRION

CLEAN AIR SPECIALISTS